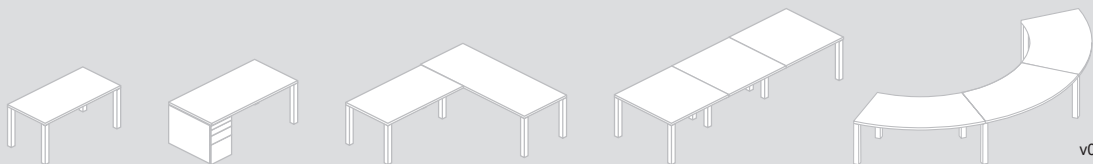
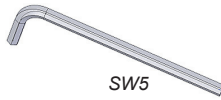
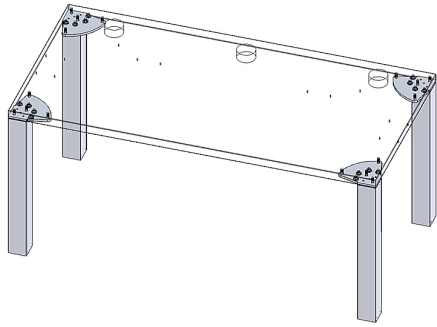
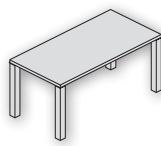


PAPE+ROHDE

b ü r o e i n r i c h t u n g e n



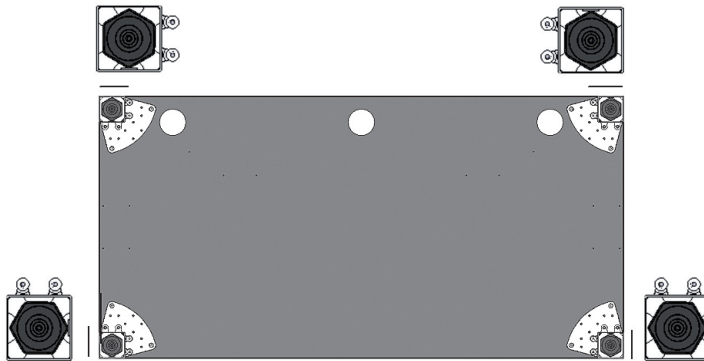


(nicht im
Lieferumfang
enthalten)
(not included in
delivery)

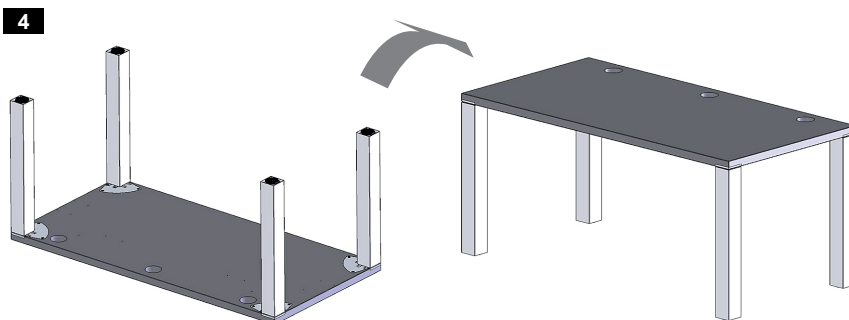
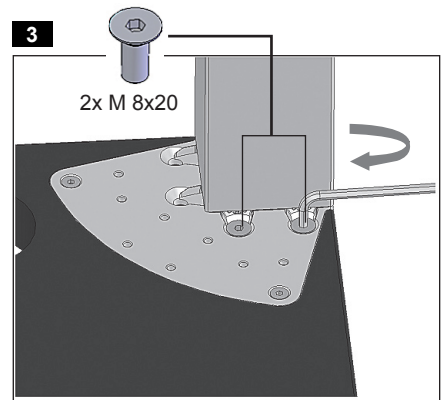
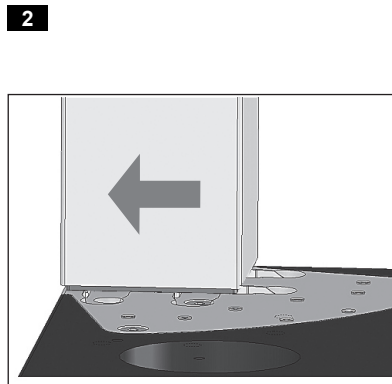
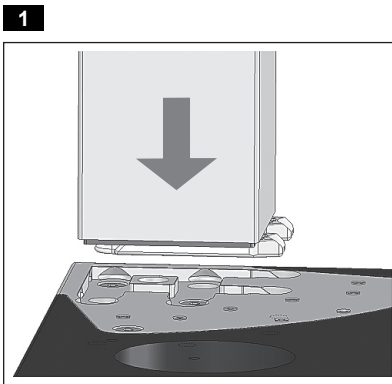


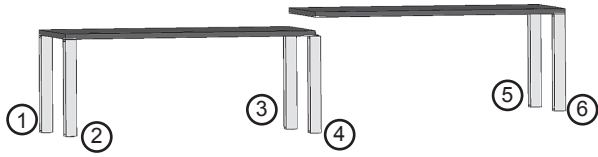
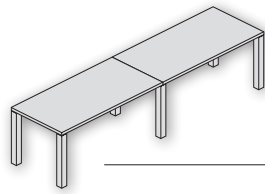
Handschuhe verwenden für
die Montage der Beine in
hochglanzchrom und Alu Look
Use gloves for the assembly
of the legs in mirror finish and
aluminium look

POSITIONIERUNG BEINE
POSITIONING OF THE LEGS

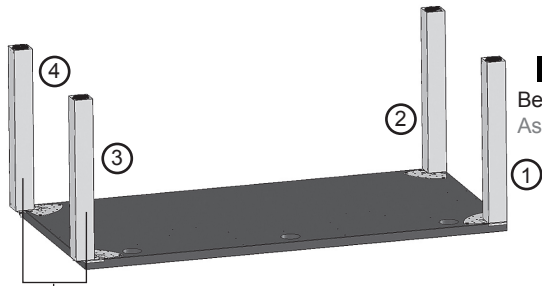


BEINMONTAGE
ASSEMBLY OF THE LEGS

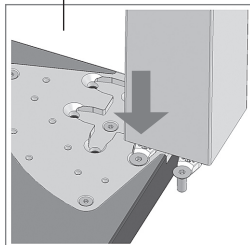




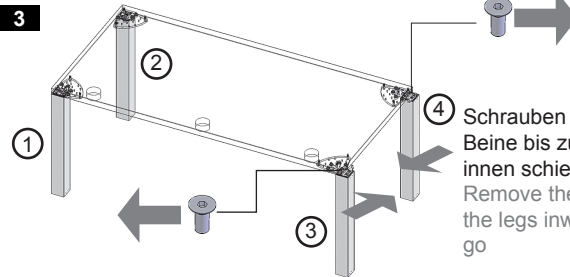
BEINMONTAGE BASISTISCH
ASSEMBLY OF THE LEGS (BASIC DESK)



1
Beinmontage 1 und 2: siehe Seite 2, Schritt 1-3
Assembly leg 1 and 2: see page 2, step 1-3

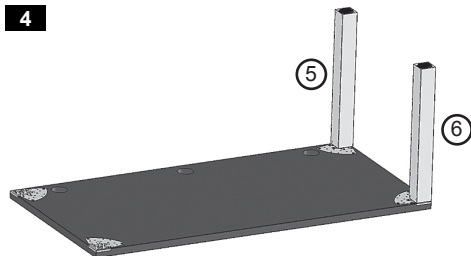


2
je 1x M 8x20
leicht eindrehen
screw in slightly, each

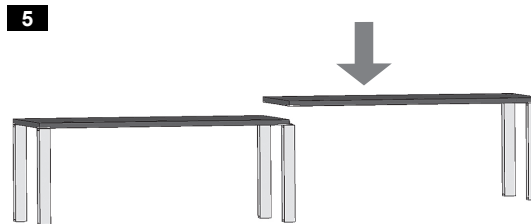


4 Schrauben wieder lösen und Beine bis zum Anschlag nach innen schieben
Remove the screws and move the legs inwards as far as it will go

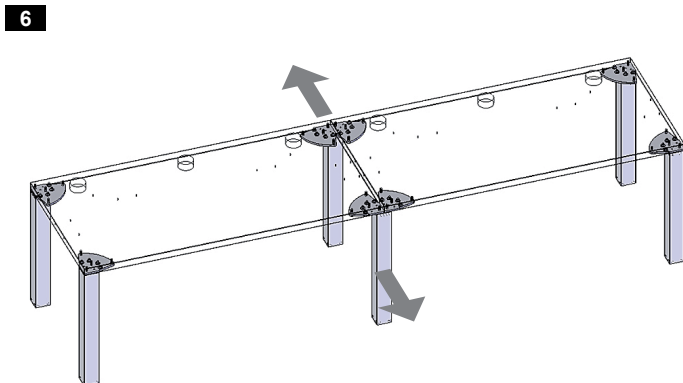
BEINMONTAGE ANKETTISCH
ASSEMBLY OF THE LEGS (CONNECTING DESK)



4
Beinmontage 5 und 6: siehe Seite 2, Schritt 1-3
Assembly leg 5 and 2: see page 2, step 1-3

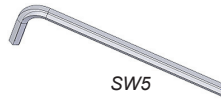
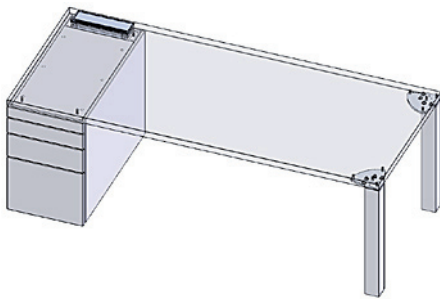
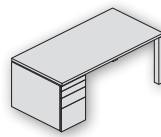


5



Beine bis zum Anschlag nach außen schieben und alle vier Schrauben fest anziehen.
Move the legs outwards as far as it will go and tighten all 4 screw.

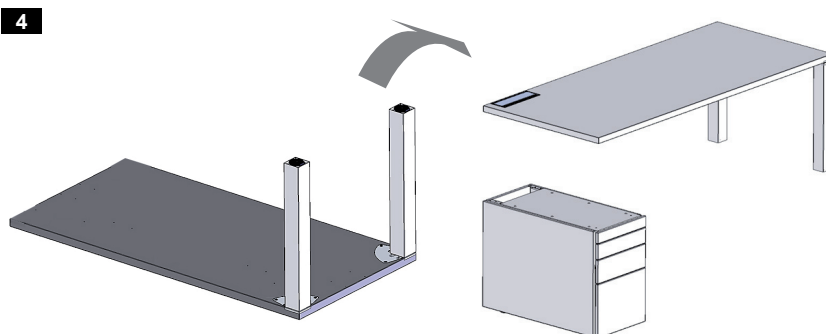
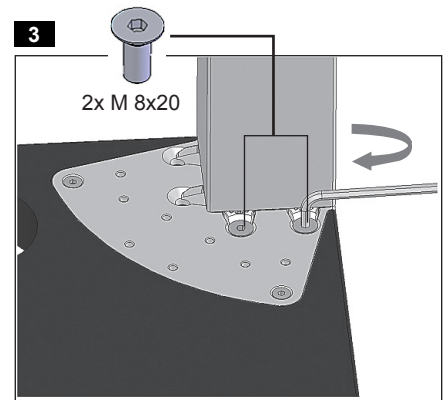
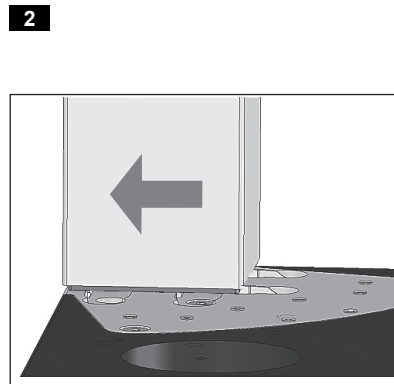
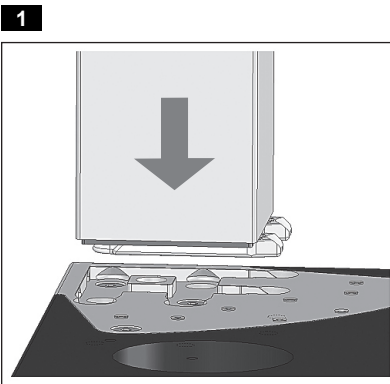


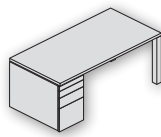


POSITIONIERUNG BEINE
POSITIONING OF THE LEGS

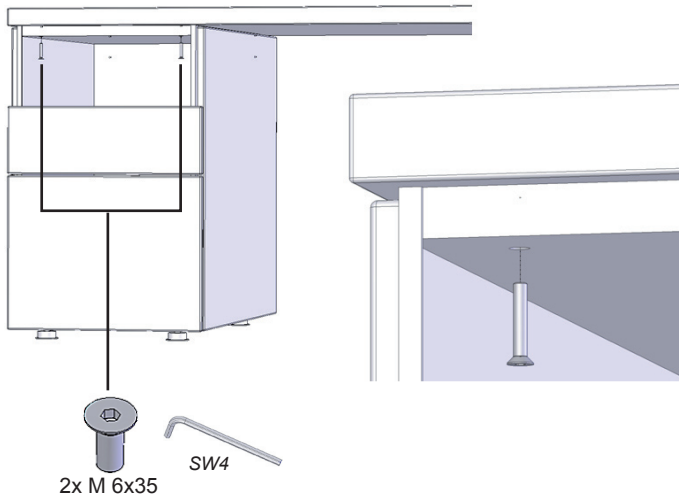


BEINMONTAGE
ASSEMBLY OF THE LEGS





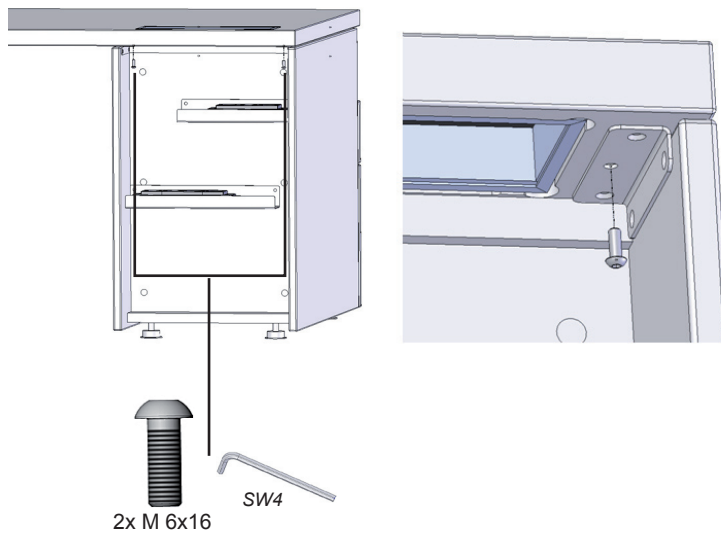
CONTAINERMONTAGE
ASSEMBLY OF THE PEDESTAL



Die oberen beiden Schubfächer des Containers demontieren: Schubfach herausziehen und gegen Anschlag fahren. Durch Anheben der Schubfachblende kann das Schubfach komplett entnommen werden.

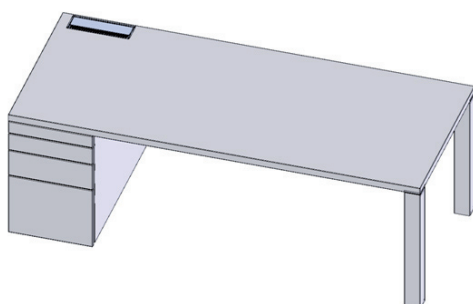
Remove the two upper drawers of the pedestal: pull out the drawer until it stops. The drawer can be completely removed by lifting the drawer front.

Rückseite, Container mit aufgeklappter Tür
View from the rear, pedestal with open door



Gesamte Tischkonfiguration an den Stelltellern der Tischbeine und des Containers waagrecht ausrichten. Die Stellter des Containers werden mit einem Innensechskantschlüssel SW5 durch den Boden von oben eingestellt. Hierzu das unterste Schubfach wie zuvor beschrieben demontieren.

Align the complete work station horizontally with the leveling plates. The leveling plates of the pedestal can be adjusted with the allen key SW5 from above through the bottom. Please remove the lowest drawer at first.

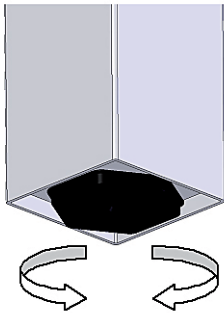


Alle Schubfächer wieder montieren.

Reassemble all drawers again.



AUSGLEICH VON BODENUNEVENHEITEN
LEVELING OF UNEVEN FLOORS



- Tisch anheben
- Höheneinsteller kann bis zu 25 mm herausgedreht werden
- Tisch waagrecht ausrichten

- lift the desk
- leveling plate can be taken out by up to 25 mm
- align the desk horizontally



Ggf. Blechschlüssel zur Hilfe nehmen, sollte der Tisch nicht angehoben werden können

Use the spanner if it is not possible to lift the desk

TURNBOX
TURNBOX

